

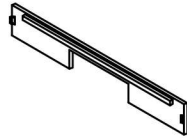


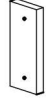



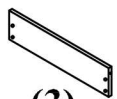




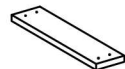

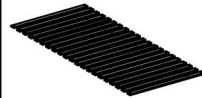


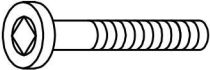
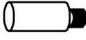


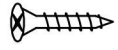
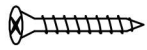




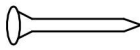
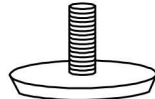


# NAVODILA ZA NAMESTITEV MODEL: KESADA

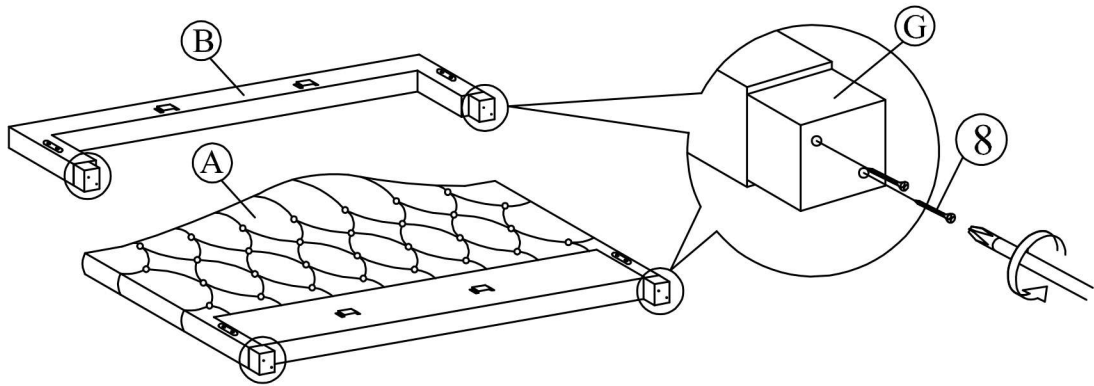
180x200  
1/4  
(CF 8949 - P)

<b>A</b> ČELO SPREDAJ 1x 	<b>B</b> ČELO ODSPODAJ 1x 	<b>C</b> BOČNA STRANICA 2x 	<b>D</b> SREDINSKA TIRNICA 2x 	<b>E</b> PODPORNNA NOGA 4x 	<b>F</b> BOČNA STRANICA -PODPORNA NOGA 4x 
<b>G</b> NOGE 4x 	<b>H</b> ČELO VELKEJ ZÁSUVKY 1x  <b>(1)</b>	<b>I</b> SPREDNJA STRAN VELIKEGA PREDALA 1x  <b>(2)</b>	<b>J</b> STRANICA MALEGA PREDALA 6x  <b>(3)</b>	<b>K</b> DNO VELIKEGA PREDALA 1x  <b>(4)</b>	<b>L</b> SPREDNJA STRAN MALEGA PREDALA 2x  <b>(5)</b>
<b>M</b> ZADNJA STRANICA MALEGA PREDALA 1x  <b>(6)</b>	<b>N</b> DNO MAJHNEGA PREDALA 2x  <b>(7)</b>	<b>O</b> TOGA PLOŠČA – VELIKA 7x  <b>(8)</b>	<b>P</b> TOGA PLOŠČA – MAJHNA 4x  <b>(9)</b>	<b>Q</b> HRBET 21x 	

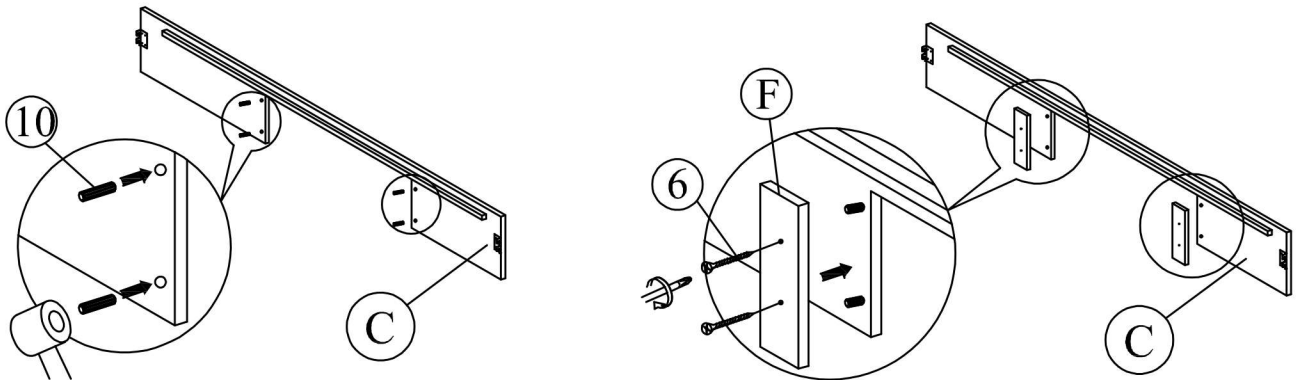
## PRIKLJUČKI ZA POSTELJO

<b>1</b> VIJAK JCBC M6 x40 4x 	<b>2</b> NOSILNA KOVINA 6x 	<b>3</b> IIMBUSNI KLJUČ M4 x 65mm 1x 	<b>4</b> IIMBUSNI KLJUČ M5 x 70 mm 1x 	<b>5</b> CSK M3.5 x16 mm 60x 
<b>6</b> CSK M4 x 28 mm 8x 	<b>7</b> CSK M4 x 32 mm 48x 	<b>8</b> CSK M4 x 50 mm 32x 	<b>9</b> KROG 14x 	<b>10</b> PLASTIČNI ZATIČ 8x 
<b>11</b> VIJAK 6/8 24x 	<b>12</b> NASTAVLJIV VIJAK4x 			

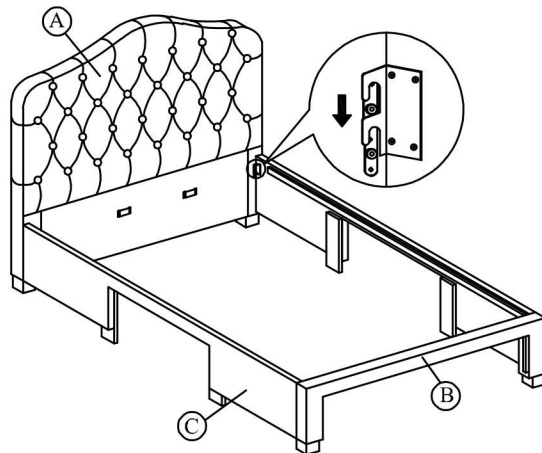
1



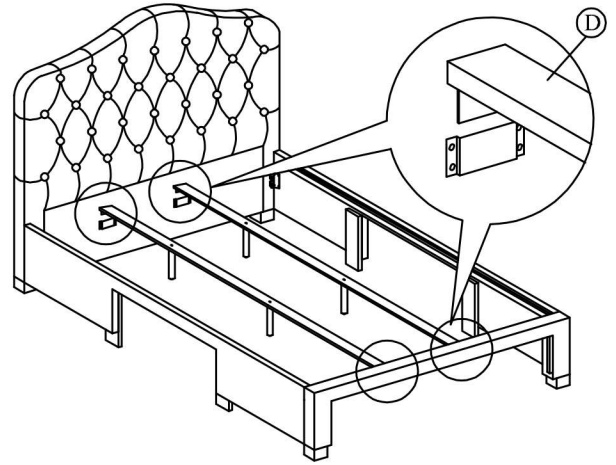
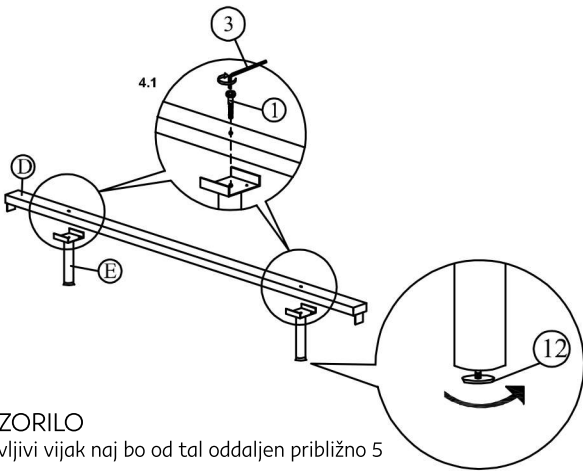
2



3



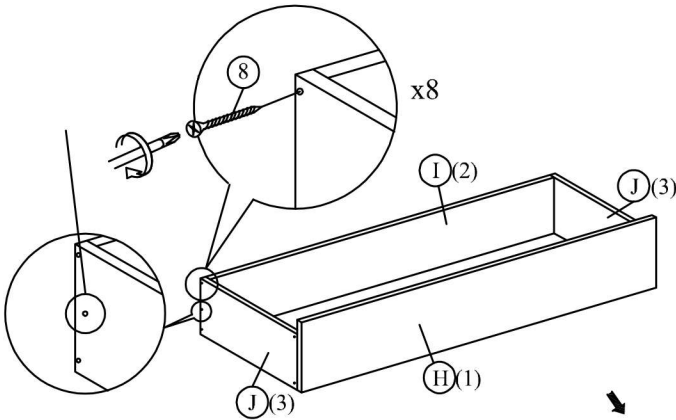
4



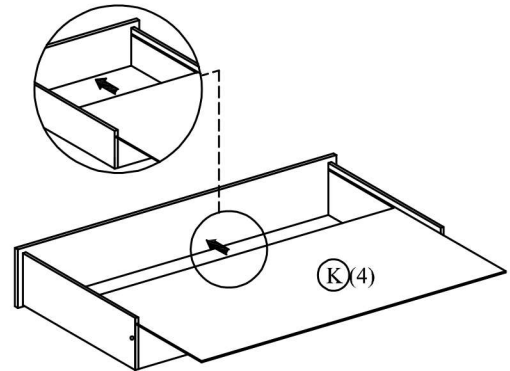
**OPOZORILO**

Nastavljivi vijak naj bo od tal oddaljen približno 5 do 8 mm.

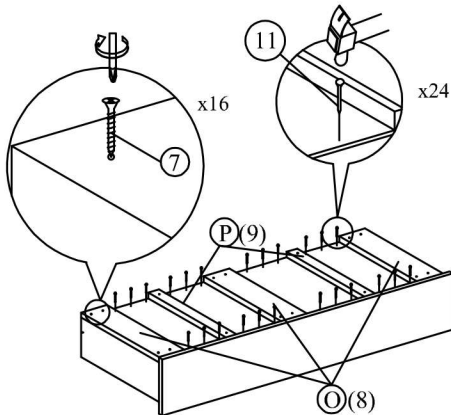
5



6



7



8

